

Thank you for choosing our product, which will provide enhancement of ergonomics of your work and living environment.

Hvala što ste odabrali naš proizvod, koji će Vam omogućiti unapređenje ergonomije radnog i životnog prostora.

Благодарим вас за выбор нашего продукта который позволит вам улучшить эргономичность вашей работы и жизненного пространства.

EN Technical conditions

SR Tehnički uslovi

RU Технические условия

Voltage Napon Напряжение	Current Struje Мощности	Frequency Frekvencija Частота	Temperature Temperatura Температура	Relative humidity Relativna vlažnost Относительная влажность
110 - 250VAC	Max 16A	50 – 60Hz	0 – 40°C	0 – 95%

Maintance: Clear outer surface of the device using soft cloth soaked with a solution of mild detergent in lukewarm water. **Do not used abrasive chemicals for cleaning.**

Održavanje: spoljne površine uređaja čistiti mekom krpom natopljenom blagim rastvorom deterdženta u mlakoj vodi. **Ne koristiti abrazivna sredstva za čišćenje.**

Пожалуйста: найдите бремя чтобы внимателно прочитать это руководство по установке и эксплуатации. **Не используйте абразивные чистящие средства.**

Safety notes

Sigurnosne napomene

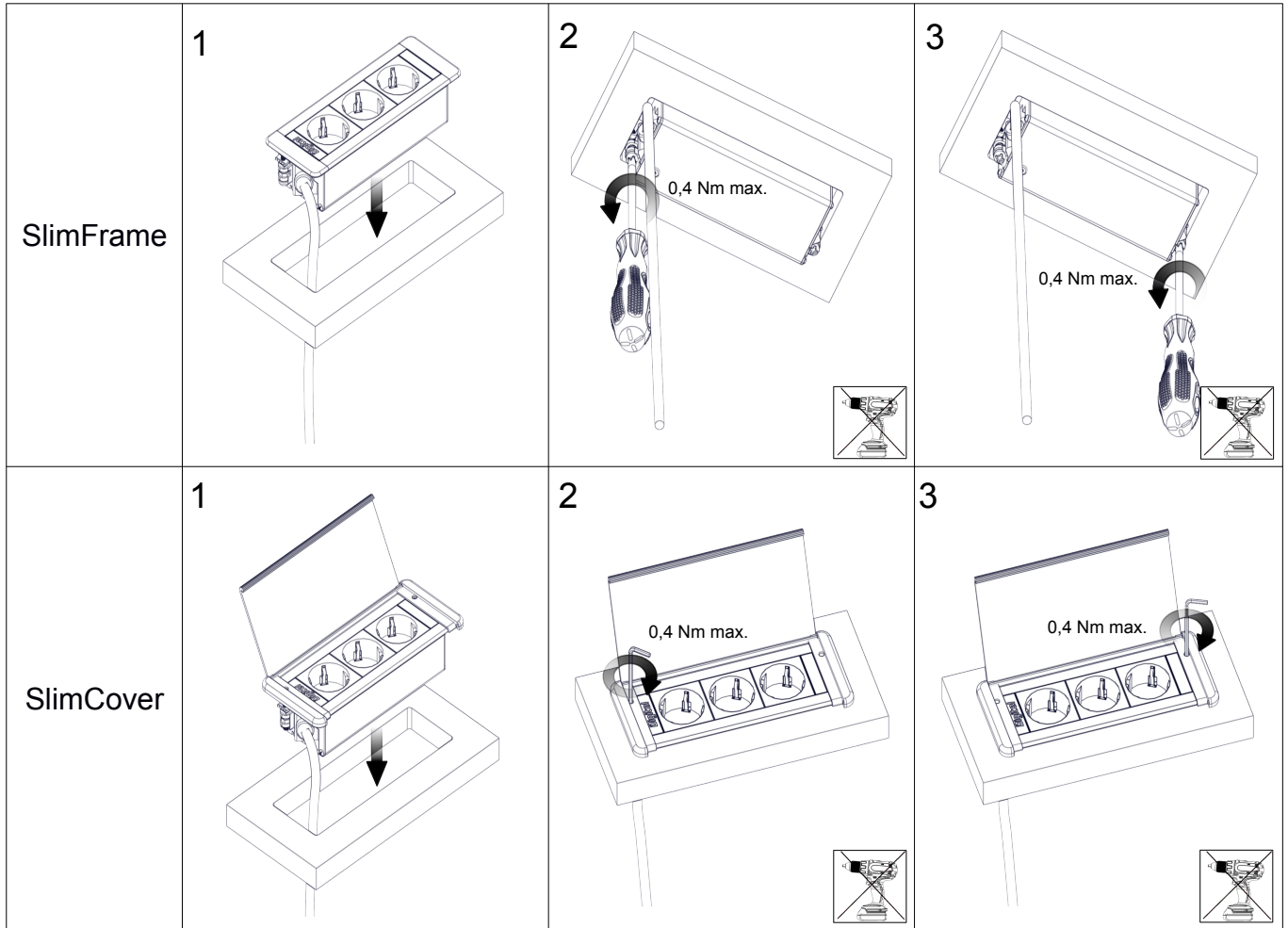
Примечания по безопасности

Total power of simultanosly connected devices must not excede 3,6kW! In case of spilling of fluid on the device, first unplug device power cord, then unplug everything attached to it. Then remove device from desk and leave it until it completely dries. In case that splied fluid is sticky or with high amount of dry matter, contact authorized electricioan. This devices needs to be installed according to manual. Do not disassemble or modify device. Device can be dissamble and repairing only be autorhorized person. Every unautherized repairing device leads to loss of warranty. During device usage you need to follow safety measures.

Ukupna snaga istovremeno priključenih uređaja ne sme preći 3,6kW! U slučaju izlivanja tečnosti na uređaj, prvo isključiti napojni kabl uređaja, zatim isključiti sve što je na njega priključeno. Ukloniti uređaj sa stola i ostaviti ga da se potpuno osuši. U slučaju da je izlivena tečnost lepljiva ili sadrži veću količinu suve materije, kontaktirati ovlašćenog električara. Ovaj uređaj mora biti ugrađen u skladu sa uputstvom za ugradnju. Nemojte rastavljati ili modifikovati uređaj. Uređaj može samo ovlašćeno lice rastavljati i popravljati. Svako neovlašćeno rastavljanje uređaja dovodi do gubitka prava na garanciju. Tokom korišćenja uređaja poštovati mere bezbednosti.

Общая мощность подключенных устройств не должна превышать 3,6Вт! В случае разлива жидкости на устройстве сначала оторедините шнур питания устройства, затем отсоедините все кабели, подключенные к устройству. Затем удалите устройство со стола и оставьте его до полного высыхания. Если пролитая жидкость липкая или с боьшим количеством сухого вещества, обратите к абторизованному злектрику. Это устройство необходимо установить в соответствии с настоящим руководством. Не открывайте, не разбирайте, не изменяйте и не изменяйте устройство. Устройство может быть открыто и отремонтировано только уполномоченным лицом. Каждое несанкционированное открытие или ремонт устройства приводит к потере гарантии. Во время использования вам необходимо соблюдать основные меры безопасности. Поскольку требования безопасности меняются, ознакомьтесь с местными законами.

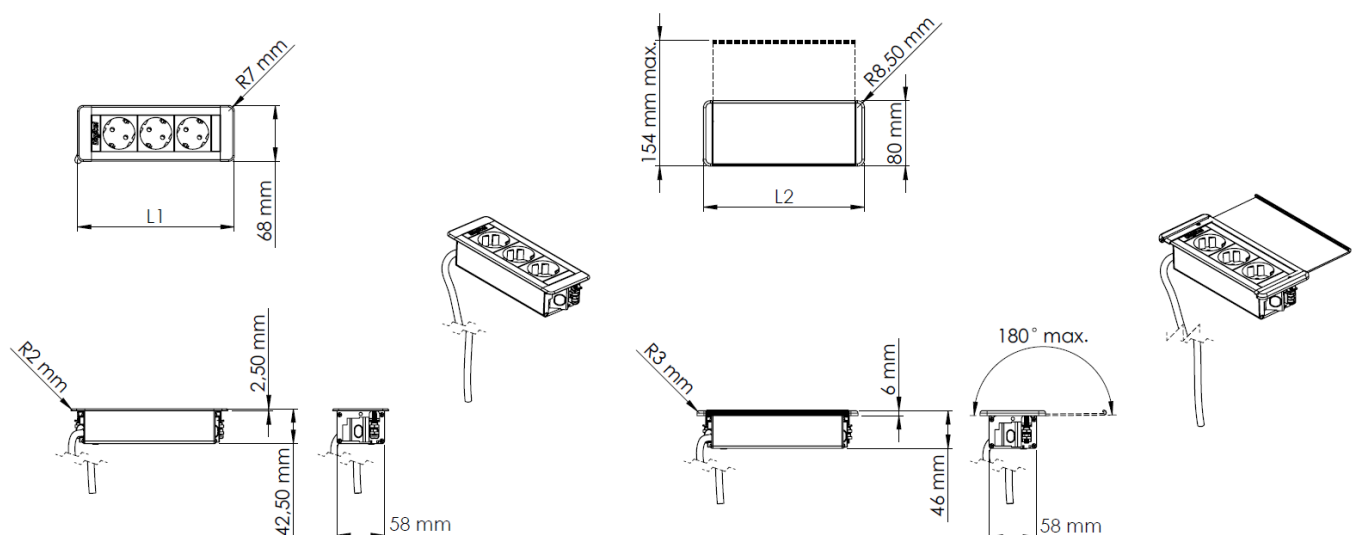
EN Mounting instruction
SR Uputstvo za ugradnju
RU Инструкция по установке

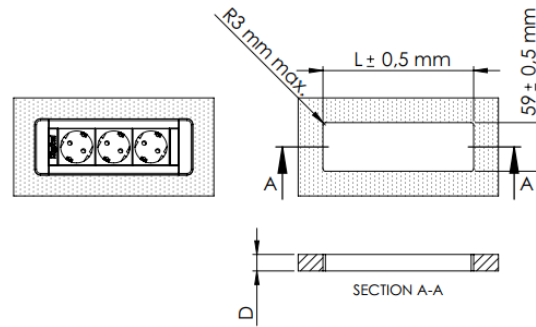


Dimensions
Dimenzije
Габаритные размеры

SlimFrame

SlimCover





SlimFrame/ SlimCover	L (mm)	L1 (mm)	L2 (mm)
2	138	146,5	151,5
3	183	191,5	196,5
4	228	236,5	241,5
5	273	281,5	286,5
6	318	326,5	331,5
7*	363	371,5	/

*Available only SlimFrame version; Dostupna samo SlimFrame verzija; Доступно Только SlimFrame версия.

Table thickness; Debljina stola; Толщина стола

D	3 mm - ∞	<ul style="list-style-type: none"> - „softer“ materials (wood, plywood...) - „mekši“ materijali (drvo, iverica...) - „более мягкие“ материалы (дерево, фанера...)
	3 – 10 mm	<ul style="list-style-type: none"> - "harder" materials (compact, glass, metal, stone worktops...) - „tvrđi“ materijali (kompaktne, staklene, metalne, kamene radne ploče) - „более тверды“ материалы (компакт, стекло, металл, столешницы из камня...)

User guide

Uputstvo za upotrebu

Гид пользователя

	Opening Otvaranje Открытие	Closing Zatvaranje Закрытие
SlimCover		

Warranty Garantni list Гарантия

This product has all the technical characteristics quoted in technical conditions.

Warranty period: 2 years.

We commit ourselves that during the warranty period we will at our own expense make all repairs and solve any technical problem arisen in the course of using the device in an adequate manner. If the repair is not completed within 60 days we pledge to replace the defective product with the new one.

The warranty is void if a failure occurs due to the following reasons:

- improper device instalation,
- improper handling,
- improper transport and
- force majeure.

Artikal ima tehničke karakteristike koje odgovaraju navedenim tehničkim uslovima.

Garantni rok: 2 godine.

Obavezujemo se da ćemo u garantnom roku o svom trošku izvršiti sve popravke kvarova i tehničkih nedostataka nastalih tokom upotrebe uređaja na predviđen način. Ukoliko popravka ne bude obavljena u roku od 60 dana obavezujemo se da neispravni artikal zamenimo novim.

Garancija ne važi ako u garantnom roku dođe do kvara odnosno tehničke neispravnosti iz sledećih razloga:

- nestručna montaža uređaja,
- nestručno rukovanje,
- nepravilan transport i
- viša sila.

Все технические характеристики изделия соответствуют техническим условиям завода изготовителя.

Гарантийный срок: 2 года.

Технические неисправности и дефекты обнаруженные при использовании устройства в течение этого срока, устраняются изготовителем или его представителем в течение 60 дней с момента принятия рекламации. Если ремонт не может быть завершен в течение 60 дней дефектный экземпляр может быть заменен новым.

Гарантия не действует, если отказ происходит по следующим причинам:

- непрофессиональная установка устройства,
- неправильная эксплуатация,
- неправильная транспортировка и
- форс-мажорные обстоятельства.