



# CONI DUO

CONI DUO idealnie nadaje się do wąskich stołów konferencyjnych i biurek szkolnych, a także do dowolnych pomieszczeń w domu i w pracy. CONI DUO zapewnia prosty i nieskrępowany dostęp do gniazd zasilania, przesyłu danych i multimediiów z obydwu stron. Nie ogranicza miejsca na nogi pod blatem.

Zamknięta kasetka blatowa CONI DUO jest całkowicie zlicowana z powierzchnią mebla. Przez otwór z łatwością można poprowadzić przewody, a dzięki listwie szczotkowej mogą one pozostać podłączone do gniazdek nawet wtedy, gdy kasetka blatowa CONI DUO jest zamknięta.

## ZALETY

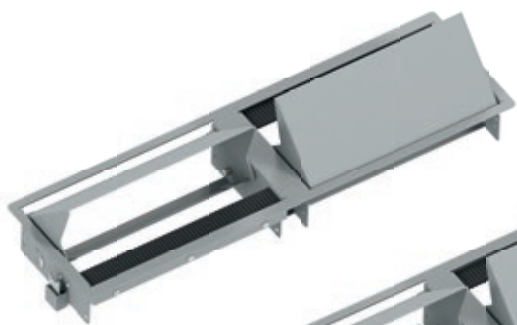
- **Dostęp z dwóch przeciwnych stron**
- **Potrzebny tylko jeden wycięty otwór**
- **Pełna integracja kasetki z blatem**
- **Minimalna głębokość montażowa, solidna konstrukcja ramki**
- **Zintegrowana listwa szczotkowa pozwala na zamknięcie kasetki po podłączeniu przewodów**



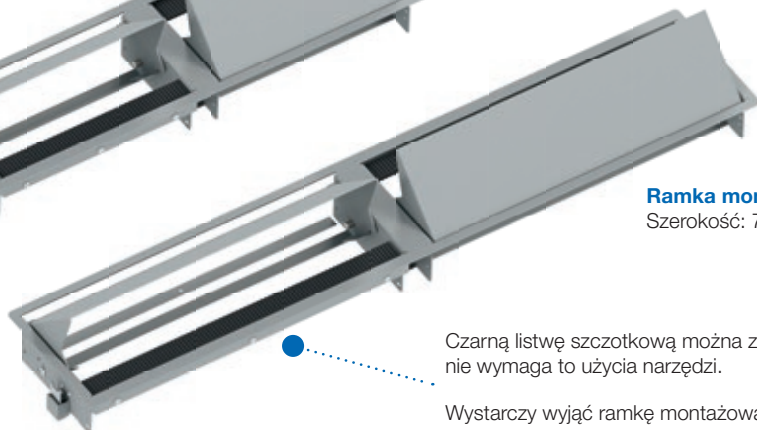
**Wymiary (szer. x wys. x gł.):** Large: 782x151x68mm  
Small: 512x151x68mm  
**Głębokość montażowa (bez zacisków montażowych):** 56mm  
**Grubość blatu:** 10–35mm  
**Kolor gniazda:** czarny

**Materiał:** Ramka montażowa: blacha stalowa  
Gniazdo: tworzywo sztuczne, aluminium

**Dostępne kolory:** 



**Ramka montażowa CONI DUO 2x Small**  
Szerokość: 505 mm



**Ramka montażowa CONI DUO 2x Large**  
Szerokość: 782 mm

Czarną listwę szczotkową można z łatwością wymienić na kolorową; nie wymaga to użycia narzędzi.

Wystarczy wyjąć ramkę montażową i odkręcić 3 plastikowe nity wielokrotnego użytku.

### Ramka montażowa CONI DUO

#	
<b>2x Large</b>	
911.025	Szary metaliczny (malowanie proszkowe, kolor podobny do RAL9006)
911.029	Biały (malowanie proszkowe, kolor podobny do RAL9010)
<b>2x Small</b>	
911.026	Szary metaliczny (malowanie proszkowe, kolor podobny do RAL9006)
911.028	Biały (malowanie proszkowe, kolor podobny do RAL9010)



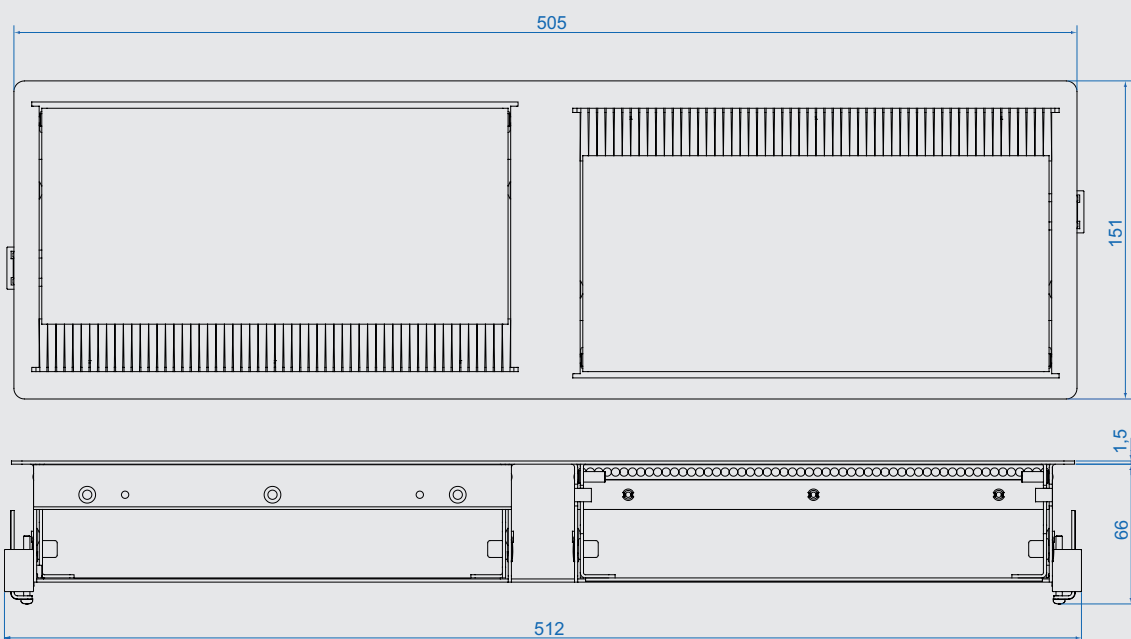
911.025



911.026



Dostęp z dwóch **przeciwnych stron**.



CONI DUO – ramka Small | Wymiary w mm



Niekompatybilna z akcesoriami „Uchwytu CONI”

Odpowiednie **listwy zasilające** – zob. od strony 90.

Odpowiednie **listwy szczotkowe** – zob. od str. 86.

### Wspornik CONI


- Do montażu listew zasilających CONI bez użycia ramy montażowej, np. pod blatem w puszcze montażowej. Montaż wymaga użycia standardowych wkrętów do płyt wiórowych (do nabycia w dobrych sklepach z artykułami metalowymi).
- Należy wziąć pod uwagę gniazdo od strony tylnej oraz promień gięcia kabla.
- Materiał/powierzchnia: czarna blacha stalowa (malowana proszkowo, kolor podobny do RAL9005)

#	
918.002	<b>Wspornik CONI, wysoki</b> Czarny   2 elementy w woreczku foliowym   Odległość pomiędzy podłogą a profilem gniazda: 30 mm Odległość pomiędzy podłogą a górną krawędzią listwy zasilającej: 74 mm



918.002


### Listwa szczotkowa CONI

#	
<b>Large listwa szczotkowa CONI</b>	
911.905	Czerwony
911.906	Niebieski
911.907	biały
911.908	Żółty
911.909	czarny
<b>Small listwa szczotkowa CONI</b>	
911.900	Czerwony
911.901	Niebieski
911.903	Żółty
911.904	czarny



911.90X

### Wzorniki kolorów

#	
917.029	Zestaw 5 wzorników   Wymiar wzornika 120mmx64mm   Zestaw obejmuje kolory: Szary metaliczny (podobny do RAL9006), Antracytowy (podobny do RAL7016), Czarny (podobny do RAL9005), Biały (podobny do RAL9010), Kamień księżycowy metaliczny



917.029

## Large listwy zasilające CONI, CONI DUO i CONI COVER z puszką montażową



### Wejście zasilające: przewód o dł. 0,2m i wtyczka GST18i3

912.008	5					35°		1
912.007	4					35°		2
912.006	3					35°		3
912.0168	2					35°	●	3
912.005	2					35°		4
912.004	1					35°		5
912.035	1			3		35°/0°		2
912.0221		4				90°		2
912.021		4				90°		1
912.022		3				90°		3
912.0280		2				90°	●	3
912.014			5			35°		1
912.013			4			35°		2
912.012			3			35°		3
912.0172			2			35°	●	3
912.011			2			35°		4
912.019				5		0°		2
912.018				4		0°		3
912.080				3		90°	●	3
912.017				2		0°		4
912.0931					3	35°		3
912.0242					2	35°	●	3
912.0056					2	35°		4

### Wejście zasilające: przewód 2x 0,2m (czarno-czerwony) i wtyczka GST18i3 (czarna)

912.024	1 x czarne 2 x czerwone					35°		3
912.025	2 x czarne 2 x czerwone					35°		2

### Bez wejścia zasilającego

912.001						0°		6
---------	--	--	--	--	--	----	--	---



**Szerokość:** ok. 356 mm  
**Materiał:** profil z anodowanego aluminium

Odpowiednie **przewody zasilające** – zob. od str. 54.



Odpowiednie **moduły indywidualne** – zob. od str. 146.

### Small listwy zasilające CONI i CONI DUO



#### Wejście zasilające: przewód o dł. 0,2m i wtyczka GST18i3

333.1007	3					35°		
912.0156	2					35°	●	
912.003	2					35°		1
333.1008	2					35°		2xCAT6a RJ45
912.037*	1			1		35°/0°		1
912.0167	1					35°	●	1
912.002	1					35°		2
912.045		2				90°		1
912.1781		1				90°	●	1
912.0080		1				90°		2
912.016		1				0°		2
333.0500			3			35°		
912.010			2			35°		1
912.0171			1			35°	●	1
912.009			1			35°		2
912.015				3		0°		1
912.0400				2		0°	●	1
912.0071					2	35°		1
912.0055					1	35°		2
912.000						0°		3

#### Wejście zasilające: przewód 2x 0,2m (czarno-czerwony) i wtyczka GST18i3 (czarna)

912.023	1 x czarne 1 x czerwone					35°		1
---------	----------------------------	--	--	--	--	-----	--	---



**Szerokość:** ok. 217 mm  
**Materiał:** profil z anodowanego aluminium

Odpowiednie **przewody zasilające** – zob. od str. 54.



Odpowiednie **moduły indywidualne** – zob. od str. 146.