

# PIX

Stylowy asortyment PIX to kolekcja subtelných, okrągłych gniazd blatowych, które nadają się do różnych zastosowań – w biurze, kuchni, miejscach publicznych czy też w domu.

Można je instalować pojedynczo lub w dowolnej kombinacji, a także wyposażać w kolorowe pierścienie, które można potem wymienić. Genialnie pomyślana, montowana obrotowo pokrywa zapewnia ochronę przed brudem i kurzem. Dostępna jest jako opcja w systemie PIX, może być też zamontowana na istniejących urządzeniach.

Dzięki okrągłemu, płaskiemu kształtowi i minimalistycznej elegancji seria PIX będzie odpowiadać wymogom projektowym w każdym wybranym miejscu.

## ZALETY

- Można instalować pojedynczo lub w wybranej kombinacji
- Wymienne kolorowe pierścienie dekoracyjne
- Mała średnica montażowa 56 mm
- Opcja montowanej obrotowo pokrywy
- Prosty montaż od góry, możliwy późniejszy montaż
- Zintegrowany odpływ wody



**Wymiary (wys. x średnica):** 50x68 mm  
**Głębokość montażowa bez przewodu:** 45 mm  
**Grubość blatu:** 10–40 mm

**Kolor gniazda:** czarny  
**Materiał:** plastik

**Dostępne kolory:**

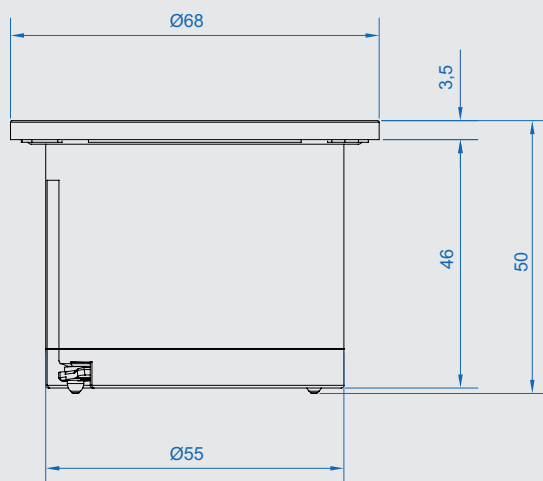


## Gniazda zasilające PIX

#					
<b>Z 2 pierścieniami dekoracyjnymi (kolor czarny, podobny do RAL9005 i biały, podobny do RAL9010)</b>					
Wejście zasilające: przewód o dł. 0,2m z wtyczką GST18i3					
926.000	1				
926.002			1		
926.004				1	
926.010					1
<b>Z 3 pierścieniami dekoracyjnymi (kolor czarny, podobny do RAL9005, biały, podobny do RAL9010, oraz kolor stali nierdzewnej)</b>					
Wejście zasilające: przewód o dł. 2,0m z końcówkami kablowymi i wtyczką montażową włącznic					
926.001	1				
926.003			1		
926.005				1	
<b>Z 3 pierścieniami dekoracyjnymi (kolor czarny, podobny do RAL9005, biały, podobny do RAL9010, oraz kolor stali nierdzewnej)</b>					
Wejście zasilające: przewód o dł. 2,0m z zamontowaną wtyczką UK					
926.007		1 (13A)			



**Zwarta konstrukcja i mała głębokość montażowa**  
zapewniają oszczędność miejsca.

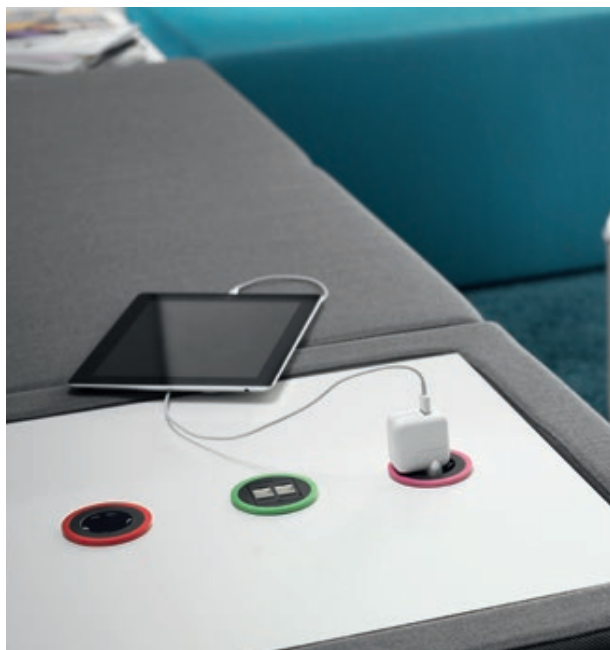


Wymiary w mm

Odpowiednie **przewody zasilające** – zob. od str. 54.




Odpowiednie **moduły indywidualne** – zob. od str. 146.



### Zestaw pokrywy PIX

· Połączona obrotowo pokrywa z pasującym pierścieniem dekoracyjnym, włączając osłony, do wszystkich wariantów krajowych i połączeniowych

#	
926.100	W kolorze stali nierdzewnej
926.101	Czarny (podobny do RAL9005)
926.102	Biały (podobny do RAL9010)




926.101



926.102

### Zestawy pierścieni dekoracyjnych PIX

#	
926.200	„klasyczny”   5 kolorowych pierścieni dekoracyjnych w kolorze złotym (podobnym do RAL1028), zielonym (podobnym do RAL6018), różowym (podobnym do RAL4003), czerwonym (podobnym do RAL3020), niebieskim (podobnym do RAL5015)
926.206	„w kolorze stali nierdzewnej”   Pierścienie dekoracyjne w kolorze stali nierdzewnej (w opakowaniu jednostkowych po 25 szt.)



926.200




926.206



Pierścienie dekoracyjne PIX dostępne są w ośmiu kolorach

## Aksesoria

#	
<b>Piła do wykrawania otworów</b>   Do montażu produktów PIX	
926.900	W drewnie/ tworzywie sztucznym   Głębokość cięcia do 44 mm   Średnica 56 mm
918.900	Narzędzie montażowe do piły do wycinania otworów z wiertłem centralnym



926.900

Produkt podobny



918.900

