

magnet-Subdesk



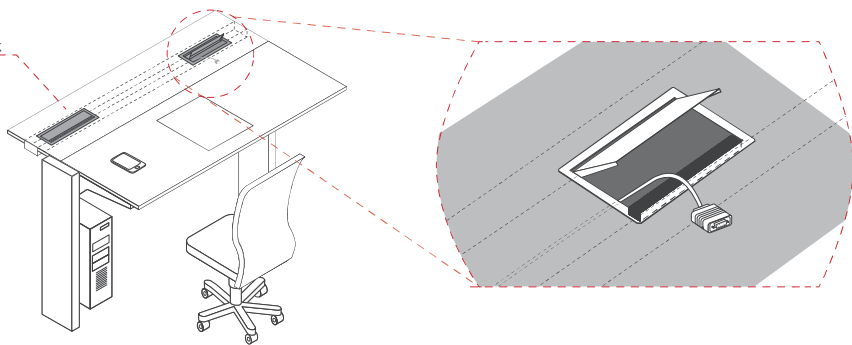
magnet-Subdesk

Przeput szczotkowy przeznaczony do montażu w blatach stołów i biurek. Zapewnia stały dostęp do kanału kablowego.

Dzięki nowoczesnemu, a zarazem prostemu designowi, nie tylko podwyższa komfort pracy, ale również poprawia estetykę biurka.

magnet-Subdesk występuje w dwóch standardowych wersjach: 4M i 6M.

Subdesk



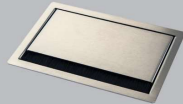
BIAŁY
(RAL9003)



CZARNY
(RAL9005)



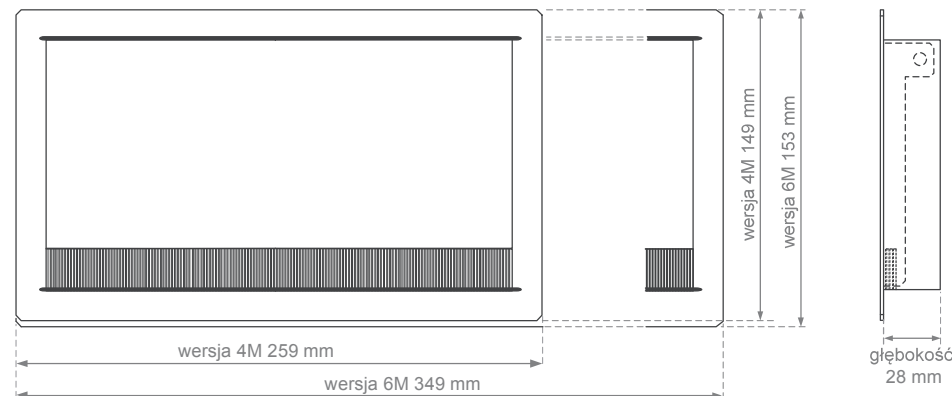
SZARY
(RAL9006)



STAL SZCZOTKOWANA
(INOX)



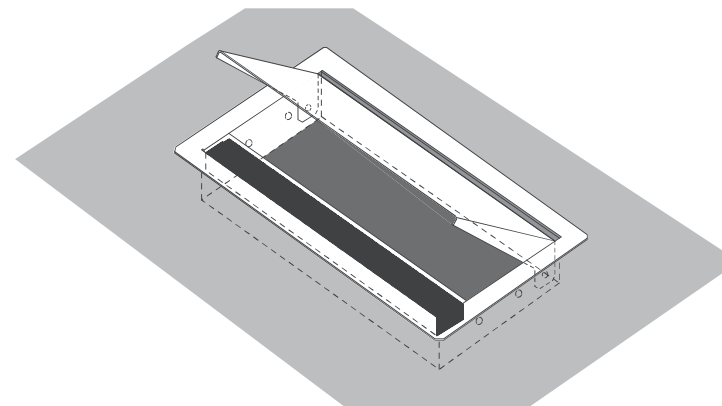
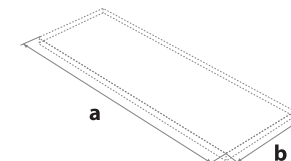
STAL CHROMOWANA
(CHROM)



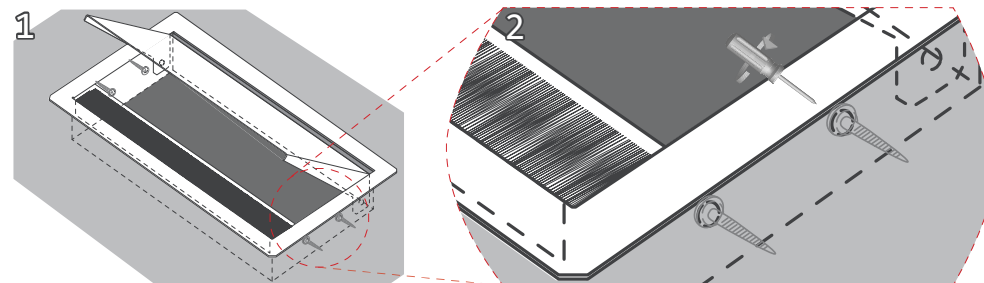
Wymiary otworów montażowych:

wersja	a x b
4M	240 mm x 135 mm
6M	326 mm x 135 mm

+1mm/ -0mm



Montaż



Montaż przepustu w blacie za pomocą 4 wkrętów do drewna.

MULTIMEDIA W ZASIĘGU RĘKI...