

magnet-BoxDuo








Multimedia w zasięgu ręki...

magnet-BoxDuo Podwójna uchylna kasetka montowana w blacie stołu. Zamykane pokrywy z przepustami szczotkowymi umożliwiają ergonomiczne wykorzystanie produktu w pozycji otwartej i zamkniętej.



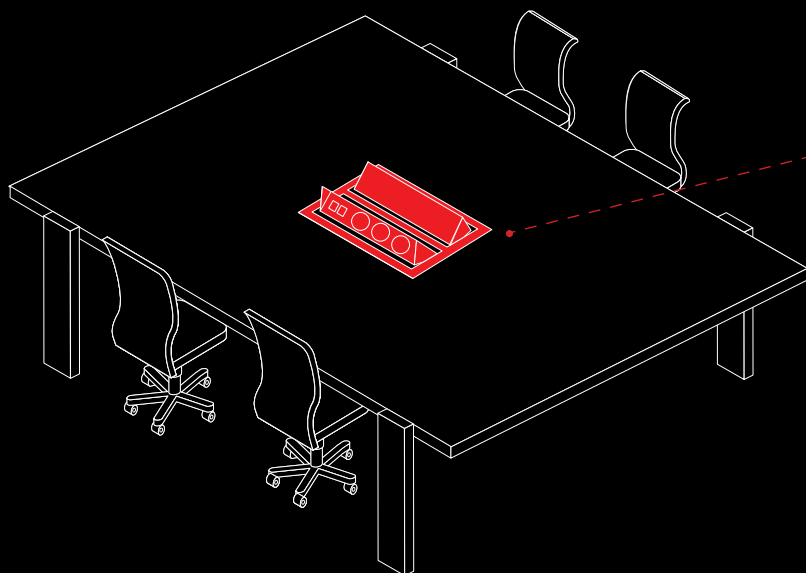
STANDARDOWE KOLORY:

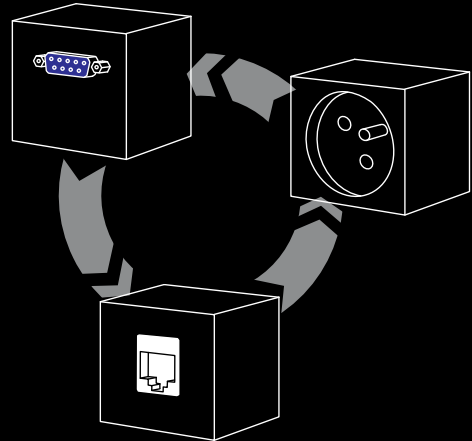
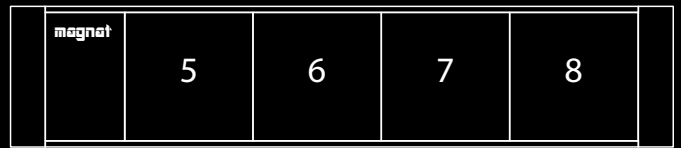
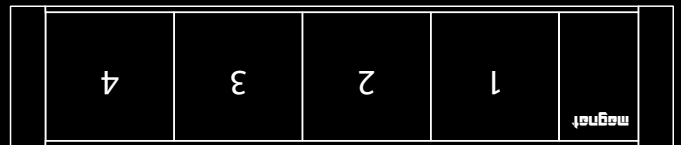
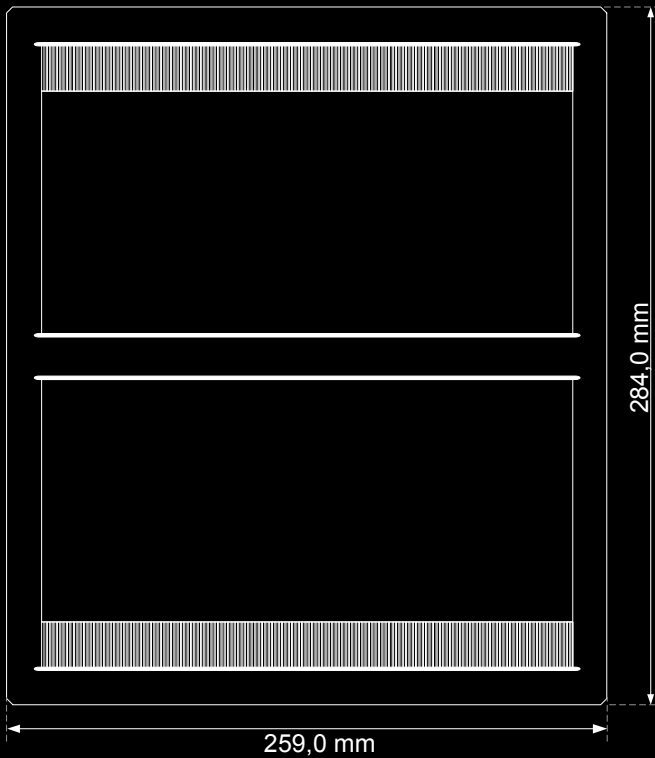
-  biały (RAL9003)
-  czarny (RAL9005)
-  srebrny (RAL9006)
-  stal szczotkowana (INOX)
-  stal chromowana (CHROM)

Wersje: 8-modułowa
dwustronna (2x 4 moduły)

Budowa modułowa umożliwia elastyczną konfigurację wyposażenia systemu.

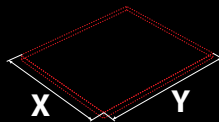
Wraz z gniazdami zasilającymi system pozwala na doposażenie w porty: sieciowe RJ45, video VGA, DVI, HDMI, DisplayPort, RCA, S-Video, audio MiniJack 3,5mm, XLR, S/PDIF, porty transmisji szeregowej USB, RS232 oraz przełączniki sterowania i inne.





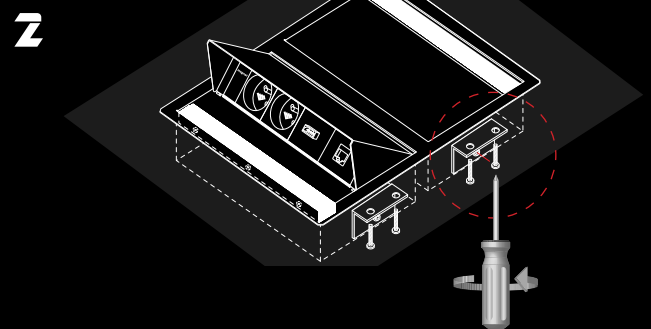
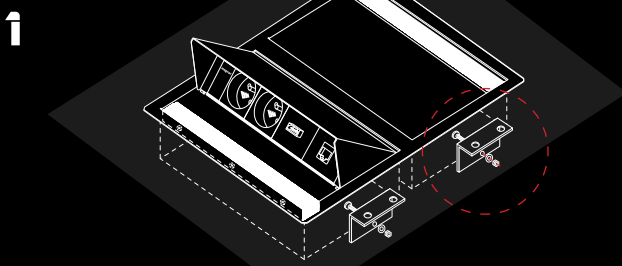
Wymiary otworu montażowego:

X	Y
241mm - 246mm	276 mm - 277 mm

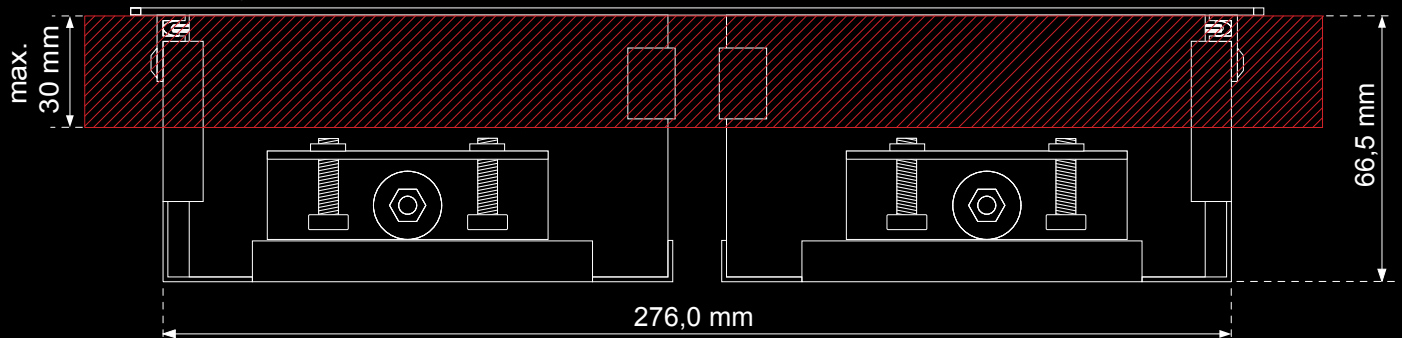


Dobór i konfiguracje wyposażenia w moduły zasilania oraz moduły multimedialne.

Montaż wsporników do kasety osadzonej w otworze wyciętym w balce i montaż śrubami M5 z blatem.



Montaż do blatu o grubości do 30 mm.



Montaż do blatu o grubości do 50 mm.

